



Stratos Multi

La última generación de nuestros contrastados analizadores de proceso para sensores Memosens, digitales y analógicos. La funcionalidad multi-parámetros aporta flexibilidad. Pantalla de alta resolución que ofrece una interfaz del usuario clara e intuitiva.

Intuitivo

La gran pantalla panorámica ofrece una rápida visión de todos los datos de medición relevantes. Interfaz del usuario clara con iconos intuitivos y pantalla multicolor.

Multiparámetros

Variables de proceso combinables libremente, pH, Redox, conductividad y oxígeno, también en modo 2 canales.

Por supuesto, se pueden seguir utilizando sensores analógicos para todos los parámetros.

Uso en lugares peligrosos

Stratos Multi E401X también es ideal para la instalación y operación en lugares peligrosos hasta la Zona 2. Los sensores están equipados con entradas de sensor de seguridad intrínseca y se pueden instalar en la Zona 0/1.

Operación intuitiva con navegación en un menú de texto integral en diversos idiomas. Los iconos ayudan a determinar rápidamente el estado del dispositivo. La calibración automática guiada ofrece una mayor fiabilidad.

Permite el uso en todo el mundo

Navegación a través de menú en varios idiomas para ayudar al usuario en el correcto funcionamiento. La información detallada de todos los estados operativos simplifica el uso.

Idiomas disponibles: Alemán, inglés, francés, italiano, español, portugués, chino, sueco y coreano. Fácil ampliación.

Mensajes de estado según NE 107

Los iconos estandarizados reducen el riesgo de confusión. Todos los mensajes de estado para el mantenimiento necesario, fallos, fuera de especificación y control de función (HOLD) se emiten conforme a NE 107.



Stratos Multi

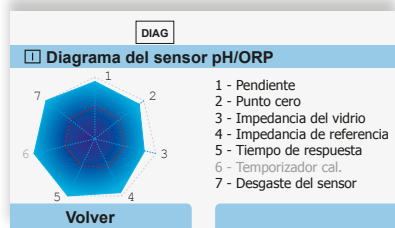
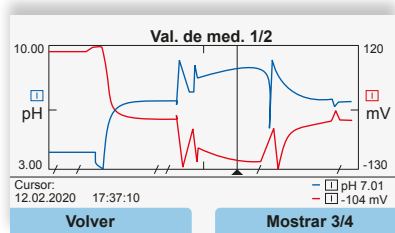
El transmisor multiparámetros

DIAG

Diario de registro

F240	11/30/19	08:33	🔌	<input type="checkbox"/> Modo Cal activo
F240	11/30/19	08:21	🔌	<input type="checkbox"/> Modo Cal activo
F032	11/30/19	08:13	🔌	<input type="checkbox"/> Sensor detectado
F029	11/30/19	08:13	🔌	<input type="checkbox"/> Ningún sensor conectado
F029	11/30/19	08:05	🔌	<input type="checkbox"/> Ningún sensor conectado
F227	11/30/19	08:05	🔌	<input type="checkbox"/> Suministro de corriente activado

Volver



DIAG

Monitor de desgaste del sensor

Tiempo de trabajo	69 d
Desgaste	9.5 %
Vida útil restante	661 d
Temperatura	22.5 °C

Volver **Volver a med.**

DIAG

Protocolo de calibración

Fecha	02/04/20 10:30
Punto cero	pH 6.98
Pendiente	58.1 mV/pH
Tensión isotérmica	7 mV

Volver

Registro de datos sin fallos

Los mensajes y estados se pueden registrar en el diario de registro y aparecen en la pantalla. El registro de los valores de medición ofrece un registro de datos completo, incluyendo una pantalla de gráficas. Todos los datos se pueden guardar en la Data Card.

Gestión de diagnósticos inteligente

Con tan solo un vistazo, el usuario recibe la información del estado del sensor y sobre la vida útil restante de los sensores conectados.

Junto con CIP, SIP, los contadores de autoclavado y los elementos de la pantalla indicados anteriormente, un "gráfico radial" facilita la monitorización del sensor. Todos los datos del sensor relevantes, como el punto cero, la pendiente, la vida útil, el temporizador de calibración, la impedancia, y los tiempos de respuesta se presentan de forma clara.

Intervalos de mantenimiento optimizados

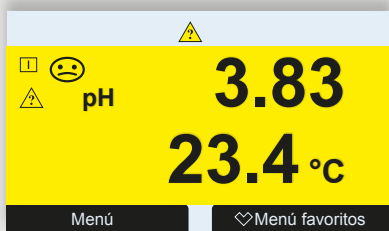
Ajuste eficiente de los intervalos de calibración con el temporizador de calibración adaptativo. Una nueva función, el diagrama de carga, ofrece información sobre los valores extremos a los que está expuesto cada sensor.

Hechos y características

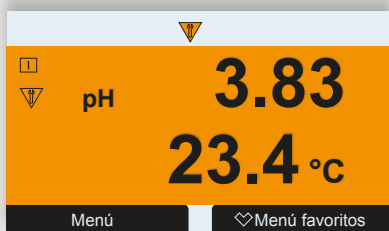
- Versión de 1 y 2 canales con 4 salidas de corriente y 3 contactos de relé de libre configuración
- Multiparámetros para pH/redox/conductividad/oxígeno
- Interfaz del usuario clara y multilingüe
- Pantalla TFT con menú de texto integral
- Transmisor de 4 hilos con fuente de alimentación universal 24 ... 230 V CA/CC
- Mantenimiento predecible para una óptima gestión del proceso:
 - CIP/SIP y contador de autoclavado
 - Gráfico radial
 - Vida útil restante del sensor
- Medición con sensores Memosens, digitales y analógicos
- Comunicación HART
- Tarjetas de memoria para el registro de datos o actualización del firmware
- Control de acceso



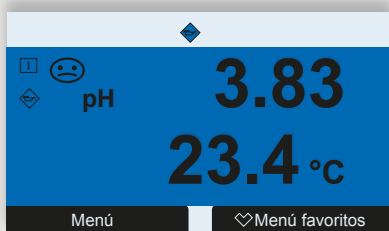
ROJO: Mensaje de estado "Fallo" según NE 107



AMARILLO: Mensaje de estado "Fuera de especificación" según NE 107



NARANJA: Mensaje de estado "Control de funciones" según NE 107



AZUL: Mensaje de estado "Necesidad de mantenimiento" según NE 107

Operación fiable en todos los entornos industriales con teclado EPDM prémium. Más fiable que una pantalla táctil. Carcasa robusta y resistente a rayos UV. Sin elementos de control protuberantes.

Carcasa compacta y teclado robusto

Electrónica segura con protección antidescargas, incluso con la carcasa abierta. El gran compartimiento de bornes facilita la puesta en servicio del dispositivo. Dado que toda la electrónica está integrada en el elemento frontal, la subcarcasa puede retirarse fácilmente para la instalación directa en el armario de distribución.

Las teclas EPDM prémium especialmente selladas, la alta resistencia a los rayos UV, y la protección IP66/IP67/TYPER 4X hacen posible la instalación en condiciones ambientales complejas, incluso en exteriores. Cubierta de la pantalla fabricada con vidrio de seguridad endurecido de 3 mm resistente a los arañazos.

Sensores Memosens

Los sensores Memosens se pueden utilizar fácilmente con cables de sensor de hasta 100 metros de longitud. Dado que Memosens convierte los valores de medición y los datos del sensor en señales digitales en el cabezal del sensor, su transmisión no está sujeta a la atenuación que suele afectar a las señales analógicas a distancia. Las interferencias electromagnéticas, asimismo, no pueden distorsionar los valores transmitidos.



Indicación visual del estado del sensor y del dispositivo

La interfaz del usuario codificada por colores permite determinar rápidamente el estado del sensor. Los campos de la pantalla presentan colores de fondo diferentes en base a los mensajes de estado según NE107, de forma que los usuarios pueden detectar los distintos estados del sensor y los modos del dispositivo de un vistazo. El sistema de monitorización del sensor indica las necesidades de mantenimiento del sensor utilizando el Sensoface establecido y también se puede configurar con mensajes a tal efecto.



Stratos Multi

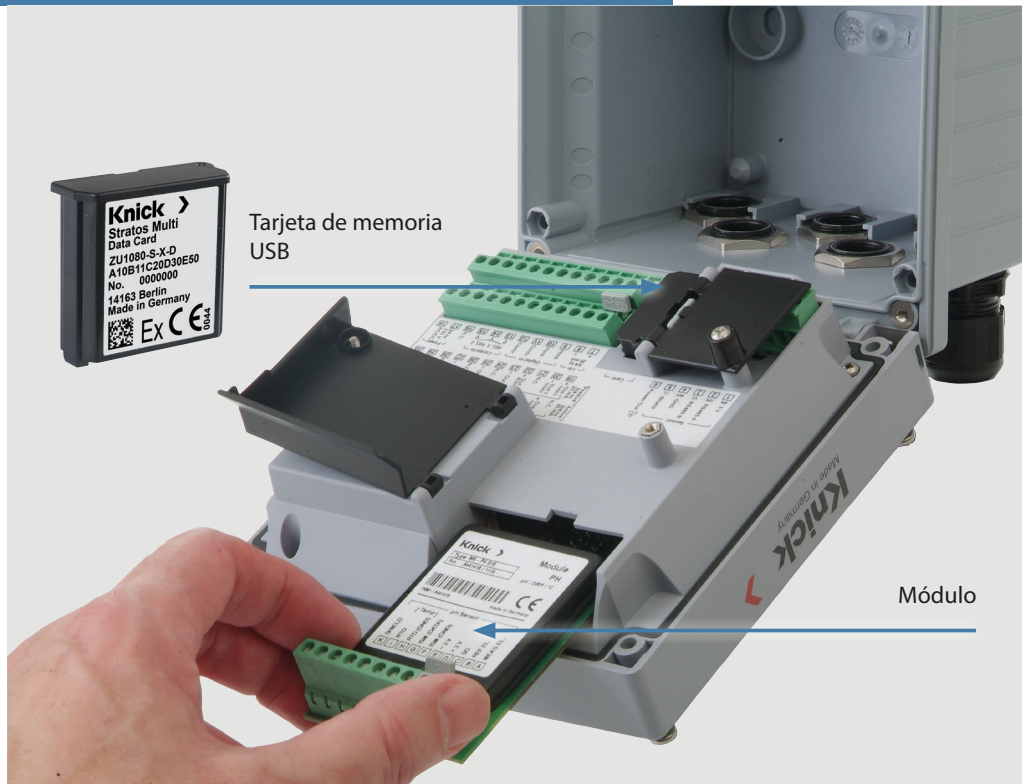
Tarjetas de memoria con USB

Transferencia de datos rápida y fácil entre el dispositivo y el PC a través de la interfaz de USB estandarizada.

Esto facilita distribuir y gestionar los registros de los valores de medición, las actualizaciones del firmware y las configuraciones del dispositivo.

La ranura de tarjeta en la carcasa hace posible conectar una gama de tarjetas de memoria

- Data Card: Tarjeta de memoria para los valores medidos y configuraciones del dispositivo
- FW Update Card: Actualización del firmware
- Firmware Repair Card: Fácil actualización del firmware del dispositivo in situ para la resolución de problemas en caso de reclamaciones de garantía.



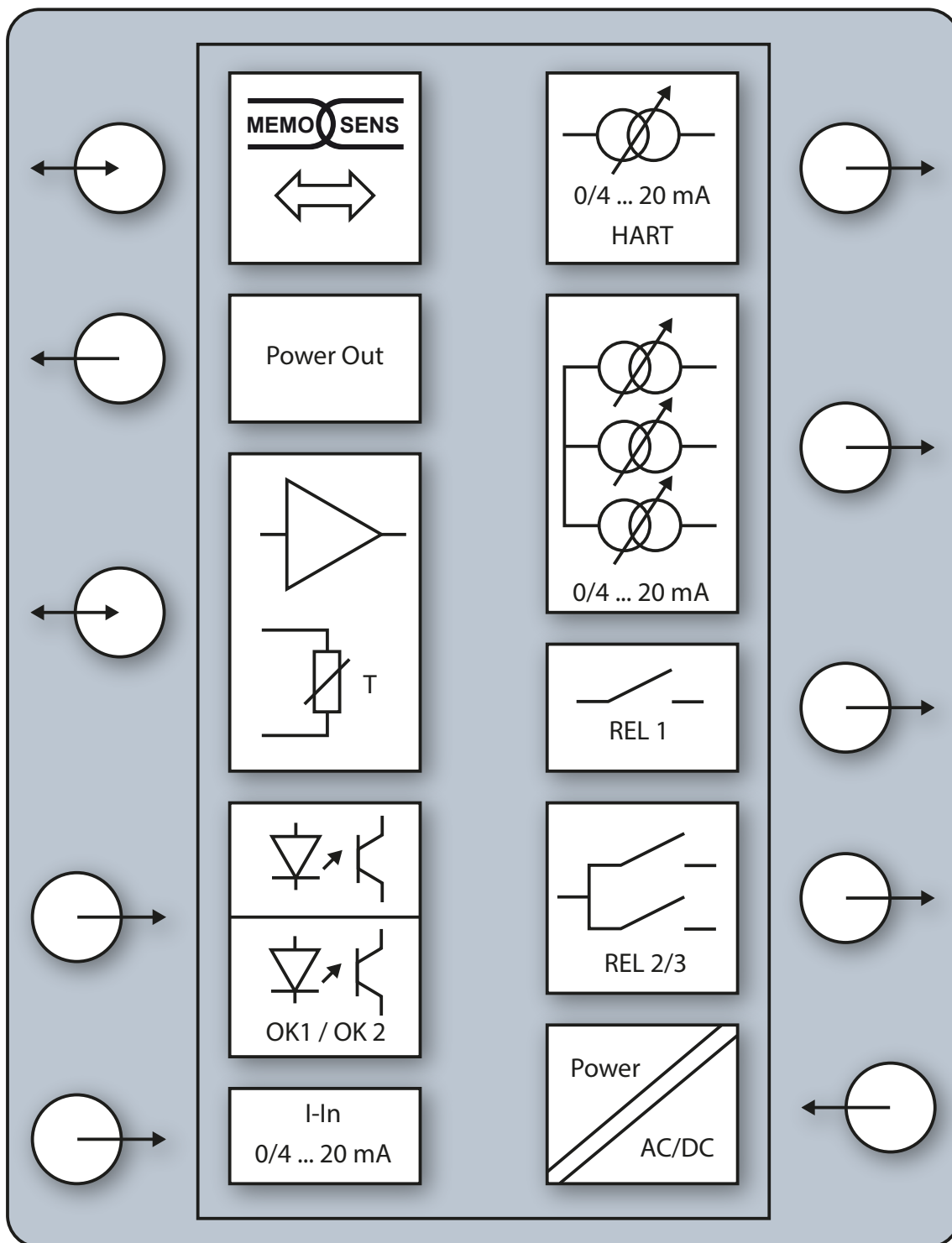
Integración del sistema

La probada comunicación HART facilita la integración en los sistemas de control del proceso para la comunicación y el mantenimiento remoto. Transmisión fluida de diagnósticos, datos de medición y configuraciones



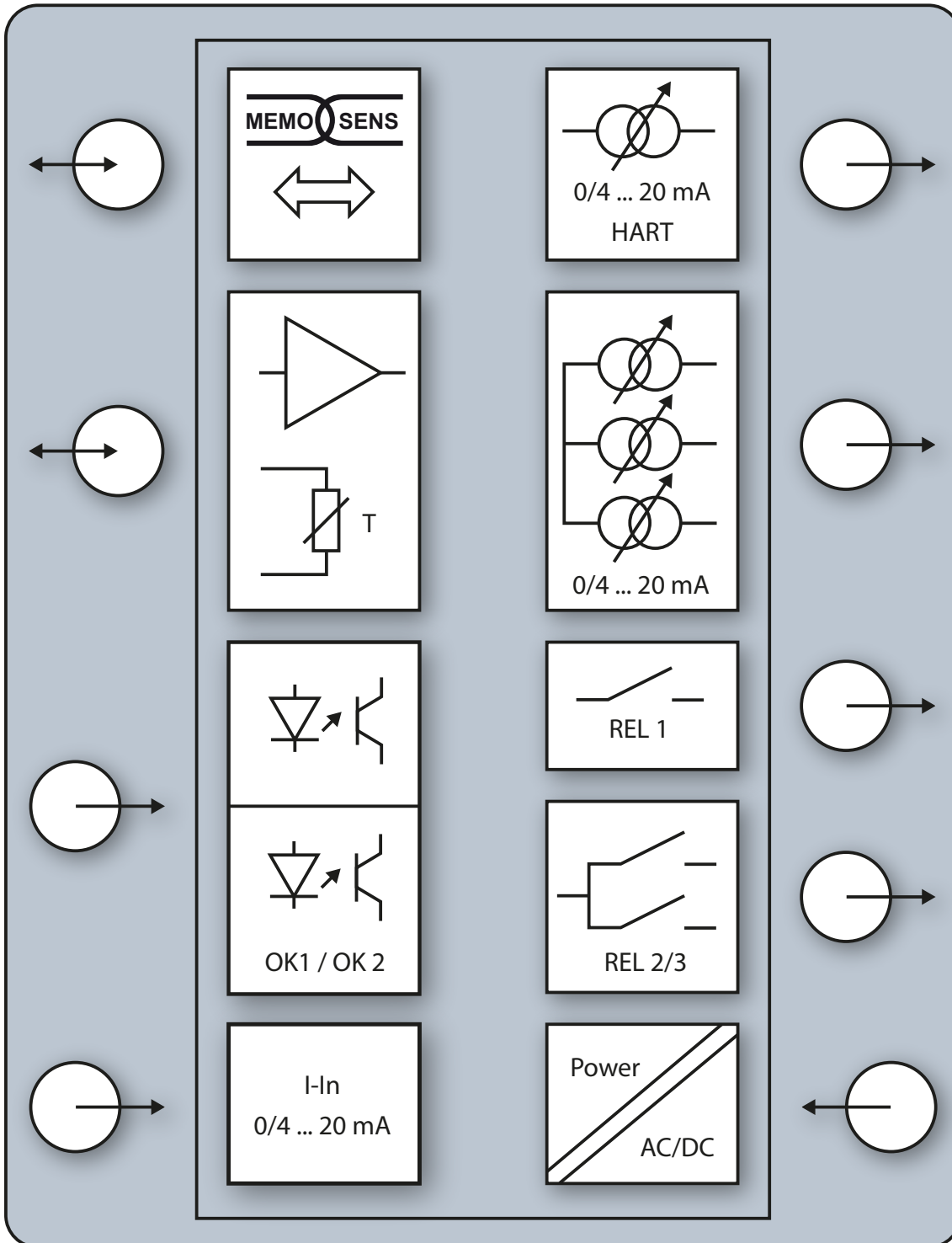
Módulos de medición para el uso en lugares peligrosos y no peligrosos

Descripción general del sistema Stratos E401N



Stratos Multi

Descripción general del sistema Stratos E401X



Línea de producto

Stratos Multi

Stratos Multi 4 cables, multiparámetros, unidad básica digital, 1 canal

N.º de referencia

E401N

Stratos Multi 4 cables, multiparámetros, unidad básica digital, 1 canal con comunicación HART

E401N.010

Stratos Multi 4 cables, multiparámetros, unidad básica digital, 2 canales con 4 salidas de corriente

E401N.020

Stratos Multi 4 cables, multiparámetros, unidad básica digital, 2 canal con comunicación HART

E401N.030

Stratos Multi Ex

N.º de referencia

Stratos Multi 4 cables, multiparámetros, unidad básica digital, 1 canal, zona Ex 2

E401X

Módulo de medición para Memosens, versión 2 canales

N.º de referencia

Módulo de medición Memosens, 2º canal multiparámetro

MK-MS095N

Módulo de medición Memosens Ex, 2º canal multiparámetro

MK-MS095X

Módulos de medición analógicos (No Ex)

N.º de referencia

Módulo de medición de pH/Redox

MK-PH015N

Módulo para medición de conductividad por contacto

MK-COND025N

Módulo para medición de conductividad toroidal

MK-CONDI035N

Módulo de medición de oxígeno

MK-OXY046N

Módulo de medición de conductividad dual, 2 canales

MK-CC065N

Módulos de medición analógicos (zona Ex)

N.º de referencia

Módulo de medición de pH/Redox

MK-PH015X

Módulo para medición de conductividad por contacto

MK-COND025X

Módulo para medición de conductividad toroidal

MK-CONDI035X

Módulo de medición de oxígeno

MK-OXY045X

Kits de montaje

N.º de referencia

Kit de montaje en tubo

ZU 0274

Kit de montaje en panel

ZU 0738

Capucha protectora

ZU 0737

Funciones adicionales (firmware vía TAN)

N.º de referencia

Tabla de tampones pH: Entrada de juego de tampones individual

FW-E002

Característica de corriente

FW-E006

Determinación de concentración para el uso con sensores de conductividad

FW-E009

Medición de trazas de oxígeno

FW-E016

Operación con sensores de pH a alta impedancia doble/sensores Pfaudler

FW-E017

Bloques de cálculo

FW-E020

Comunicación HART

FW-E050

Entrada de corriente

FW-E051

Salidas de corriente 3 y 4

FW-E052

Sensores digitales de pH/redox ISM y sensores de oxígeno amperométricos ISM

FW-E053

Juegos de parámetros 1-5*)

FW-E102

Registro de valores medidos*)

FW-E103

Diario de registro, junto con Data Card*)

FW-E104

Actualización del firmware¹⁾

FW-E106

Stratos Multi

Línea de producto

Tomas de prueba, conectores, cables	Longitud	N.º de referencia
Toma de prueba HART, integrada en el acoplamiento		ZU 0287
Conector VP8		ZU 0721
Toma M12, 8-clavijas		ZU 0860
Cable VP8 ST (ambos extremos con toma VP)	3 m	ZU 0710
	5 m	ZU 0711
	10 m	ZU 0712
Cable de prolongación M12, 8 clavijas	10 m	CA/M12-010M12-8
Certificado de inspección 3.1		ZU0268/ANALYSE01
Certificado de inspección 3.1 para la especificación Custom		ZU0268/análisis

Tarjetas de memoria para Stratos Multi E401N

		ZU 1080-	S	-	N	-			
Versión de tarjeta	Data Card								D
	Firmware Update Card (junto con FW-E106)								U
	Firmware Repair Card								R
		ZU 1080-	S	-	N	-			
Versión de tarjeta	Custom Firmware Update Card (junto con FW-E106)								S
	Custom Firmware Repair Card								V
Versiones de firmware	Firmware del dispositivo								* * *

Tarjetas de memoria para Stratos Multi E401X

		ZU 1080-	S	-	X	-			
Versión de tarjeta	Data Card								D
	Firmware Update Card (junto con FW-E106)								U
	Firmware Repair Card								R
		ZU 1080-	S	-	X	-			
Versión de tarjeta	Custom Firmware Update Card (junto con FW-E106)								S
	Custom Firmware Repair Card								V
Versiones de firmware	Firmware del dispositivo								* * *

^{*)} Funciones ampliadas con Data Card ZU1080; Data Card no incluida en la opción de FW

¹⁾ Versión de firmware para la actualización del firmware disponible con la FW Update Card ZU1080-S-*-U/V; ver Tarjetas de memoria

Especificaciones

Alimentación

Fuente de alimentación
Bornes 17, 18

80 V (-15 %) ... 230 (+10 %) V CA; aprox. 15 VA; 45 ... 65 Hz
24 V (-15 %) ... 60 (+10 %) V CC; 10 W

Categoría de sobretensión II, clase de protección II, grado de contaminación 2

Voltaje de prueba

Test tipo 3 kV CA 1 min después del pretratamiento de humedad
Test rutinario 1,4 kV durante 2 s

Entradas y salidas (SELV, PELV)

Entrada del sensor 1

para sensores Memosens/ópticos (SE740), aislados galvánicamente
Entrada/salida de datos Interfaz asíncrona RS-485, 9600/19200 Bd
Fuente de alimentación 3,08 V (3,02 ... 3,22 V)/10 mA, Ri < 1 Ω, con seguro contra cortocircuito

Entrada 2

para un módulo de medición o módulo de medición analógico/ISM¹⁾, aislado galvánicamente
Entrada/salida de datos Interfaz asíncrona RS-485, 9600 Bd

Entrada OK1, OK2

Aislado galvánicamente (acoplador óptico)
Conmutación entre juegos de parámetros A/B, medición de caudal, control de función
Selección del juego de parámetros (OK1) Entrada de relé 0 ... 2 V (CA/CC), juego de parámetros A
Entrada de relé 10 ... 30 V (CA/CC), juego de parámetros B
Corriente de control 5 mA
Caudal (OK1) Entrada de impulso para medición de caudal
0 ... 100 impulsos por segundo
Pantalla, 00,0 ... 99,9 l/h
Mensaje vía 22 mA, contacto de alarma o contactos de límite

Entrada de corriente
Opción TAN FW-E051

Entrada de corriente 0/4... 20 mA a 50 Ω
Entrada de valores de presión medidos de sensores externos
La corriente suministrada debe estar aislada galvánicamente.
Característica Lineal
Resolución aprox. 0,05 mA
Error de medición³⁾ < 1 % de valor corriente + 0,1 mA

Power Out (Salida de corriente)

Salida de corriente, a prueba de cortocircuito, 0,5 W, para funcionamiento del sensor SE740 desact., 3,1 V (2,99... 3,25 V); 14 V(12,0... 16,0 V); 24 V(23,5... 24,9 V)

Salida 1, 2
Out 1, Out 2

0/4... 20 mA, flotante, resistencia de carga hasta 500 Ω
Salida 1 Comunicación HART a 4 ... 20 mA
Salida 2 Conectada galvánicamente con salidas 3 y 4
Mensaje de fallo 3,6 mA (a 4 ... 20 mA) o 22 mA (programable)
Activa Máx. 11 V
Pasivo Voltaje de suministro 3 ... 24 V
Parámetro Selección entre todos los parámetros
Inicio/fin de escala Configurable con rango seleccionado
Característica Lineal, bi-/trilineal o logarítmica
Filtro salida Filtro PT₁, constante de tiempo del filtro 0 ... 120 s
Error de medición³⁾ < 0,25 % de valor corriente + 0,025 mA

Salida 3, 4
Out 3, Out 4
Opción TAN FW-E052

0/4 mA...20 mA, flotante, conectada galvánicamente a salida 2,
Máx. resistencia de carga hasta 250 Ω
Mensaje de fallo 3,6 mA (a 4 ... 20 mA) o 22 mA (programable)
Activa Máx. 5,5 V
Pasivo Tensión de suministro 3 V-24 V
Parámetro Selección entre todos los parámetros
Inicio/fin de escala Configurable con rango seleccionado
Característica Lineal, bi-/trilineal o logarítmica
Filtro salida Filtro PT₁, constante de tiempo del filtro 0 ... 120 s

Stratos Multi E401N

Especificaciones

<p>Contacto K1, K2, K3</p>	<p>Capacidad de contacto CA $<30 V_{rms}/<15 VA$ con carga óhmica CC $<30 V/<15 W$ Corriente máx. de conmutación 3 A, máx. 25 ms Corriente máx. continua 500 mA Definido por el usuario: Fallo, requiere mantenimiento, control función, límites mín./máx., controlador PID, contacto de enjuague, indicación de juego de parámetros B, salida USP, Sensoface</p>
<p>Contacto de alarma</p>	<p>Respuesta de contacto N/C (tipo a prueba de fallos) Tiempo de retardo 0000 ... 0600 s</p>
<p>Contacto de enjuague</p>	<p>Para controlar un sistema de limpieza simple Capacidad de contacto CA $<30 V_{rms}/<15 VA$ con carga óhmica CC $<30 V/<15 W$ Respuesta de contacto N/C o N/O Intervalo 000,0 ... 999,9 h (000,0 h = función de limpieza deshabilitada) Tiempo de limpieza/ tiempo de relax 0000 ... 1999 s</p>
<p>Valores límite Mín./Máx.</p>	<p>Contactos mín/máx., flotante, interconectado Respuesta de contacto N/C o N/O Tiempo de retardo 0000 ... 9999 s Valores teóricos Dentro del rango seleccionado Histéresis Definido por el usuario</p>
<p>Controlador de proceso PID</p>	<p>Salida a través de contactos de límite Especificación de valor teórico Dentro del rango seleccionado Zona muerta En función de la variable de proceso pH: pH 0 ... 5/0... 500 mV / 0 ... 50 K Acción P Ganancia de controlador Kp: 0010 ... 9999 % Acción I Tiempo de reinicio Tr: 0000 ... 9999 s (0000 s = sin acción integral) Acción D Tiempo de acción derivada Td: 0000 ... 9999 s (0000 s = sin acción derivativa) Tipo regulador Controlador de duración de impulsos o regulador de frecuencia de impulsos Periodo de impulsos 0001 ... 0600 s, duración de conexión mínima 0,5 s (controlador de duración de impulsos) Frec. impulsos máx. 0001 ... 0180 min⁻¹ (regulador de frecuencia de impulsos)</p>
<p>Funciones de servicio</p>	<p>Generador de corriente Corriente especificable para salida 1 ... 4 (00,00 ... 22,00 mA) Controlador manual Salida de controlador directamente especificable (procesos de control de inicio) Control sensor Pantalla directa de valores de medición (mV, temperatura, resistencia, ...) Test de relés Control manual de contactos de relé</p>

¹⁾ ISM con opción TAN FW-E053

³⁾ En condiciones operativas nominales

Especificaciones

Dispositivo

Nombre del producto	Stratos Multi
Tipo de producto	E401N
Mediciones	pH Redox Oxígeno amperométrico/óptico Medición de conductividad por contacto/toroidal Medición de conductividad dual
2 juegos de parámetros	Juego parámetros A y B Conmutación a través de entrada de control digital OK1 o manualmente
Tarjeta de memoria	Accesorio para funciones adicionales (actualización del firmware, registro de valores de medición, diario de registro) Tamaño de memoria 32 MB
	Diario de registro Para uso exclusivo: mín. 20 000 entradas
	Registro de valores Para uso exclusivo: mín. 20 000 entradas medidos
	Puertos de ordenador Micro USB
	Conexión al dispositivo Clavija
	Comunicación USB 2.0, alta velocidad, 12 Mbits/s Data Card: MSD (mass storage device = dispositivo de almacenamiento masivo de datos) FW Update Card, FW Repair Card: HID (dispositivo de interfaz humana)
	Dimensiones L 32 mm x An 12 mm x Al 30 mm
Pantalla	Pantalla gráfica TFT a color, 4,3", retroiluminación blanca Resolución 480 x 272 píxeles Idioma Alemán, inglés, francés, español, italiano, portugués, chino, coreano, sueco Sensoface Indicadores de estado del sensor: smileys feliz, neutro, triste Indicadores de estado Iconos de parametrización y mensajes
Teclado	Tecla 1 izq., tecla 2 der., teclas de flecha (cursor), entrada (enter)
Contacto de puerta	Cuando se abre la puerta: señal eléctrica y entrada de diario de registro
Reloj de tiempo real	Diferentes formatos de fecha y hora seleccionables
Carcasa	Carcasa de plástico Reforzada con fibra de vidrio Material unidad frontal: PBT Material de subcarcasa: PC Protección hermética IP66/ 67/TYPE 4X exterior (con compensación de presión) cuando el dispositivo está cerrado Inflamabilidad UL 94 V-0 para partes externas Peso 1,2 kg (1,6 kg incluyendo accesorios y embalaje) Montaje Montaje en pared, tubo/poste o panel Color Gris RAL 7001 Dimensiones Al 148 mm, An 148 mm, F 117 mm Sección de panel de control 138 mm x 138 mm según DIN 43 700

Stratos Multi E401N

Especificaciones

Acoplamientos	5 agujeros ciegos para acoplamientos M20 x 1,5 2 de 5 agujeros ciegos para NPT ½" o conducto metálico rígido	
Bornes	Bornes con conexión de tornillo para hilos individuales o trenzados 0,2 ... 2,5 mm ² Par de apriete 0,5 ... 0,6 Nm	
Cableado	Longitud de pelado máx. 7 mm Resistencia a la temperatura >75 °C/167 °F	
Condiciones operativas nominales	Clase climática	3K5 según EN 60721-3-3
	Clase de ubicación	C1 según EN 60654-1
	Temperatura ambiente	-20 ... 60 °C/-4 ... 140 °F
	Altitud del lugar de instalación	Fuente de alimentación máx. 60 V CC desde 2000 m de altitud (AMSL)
	Humedad relativa	5 ... 95 %
Transporte y almacenamiento	Temperatura de transporte/ almacenamiento	-30 ... 70 °C/-22 ... 158 °F
Conformidad	EMC	EN 61326-1, NAMUR NE 21
	Interferencia emitida	Clase A (aplicaciones industriales) ¹⁾
	Inmunidad a interferencias	Aplicaciones industriales
	Conformidad RoHS	Según Directiva UE 2011/65/UE
	Seguridad eléctrica	EN 61010-1 Protección contra descargas eléctricas mediante aislamiento reforzado de todos los circuitos de voltaje extra bajo contra red
Interfaces	Comunicación HART	Opción TAN FW-E050
	HART Versión 7.x	Comunicación digital a través de modulación FSK de salida de corriente 1, identificación de dispositivo, valores medidos, estado y mensajes, certificación HART: Sal. 1 pasiva
	Condiciones	Salida de corriente ≥3,8 mA y resistencia de carga ≥250 Ω

1) Este equipo no está diseñado para el uso doméstico, y no se puede garantizar la protección adecuada de la recepción de radio en esos entornos

Especificaciones

Funciones de medición del pH

Entrada Memosens

Entrada para sensores Memosens (pH, Redox, pH/Redox)
Bornes 1 ... 5 o módulo MK-MS095N

Rangos de pantalla	Temperatura	-20,0 ... 200,0 °C/-4 ... 392 °F
	Valor pH	-2,00 ... 16,00
	Redox	-1999 ... 1999 mV
	Valor rH (con sensor pH/redox)	0 ... 42,5

Error de medición En función del sensor

Entrada de módulo, analógica o ISM²⁾

Entrada para sensores de pH y Redox con MK-PH015N

Rangos de medición	Temperatura	-20,0 ... 200,0 °C/-4 ... 392 °F
	Valor pH	-2,00 ... 16,00
	Redox	-1999 ... 1999 mV
	Valor rH (con sensor pH/Redox)	0 ... 42,5

Entrada electrodo de vidrio	Resistencia de entrada	> 1 x 10 ¹² Ω
Temperatura de ref. 25 °C/77 °F	Corriente de entrada	< 1 x 10 ⁻¹² A
	Rango de impedancia	0,5 ... 1000 MΩ (±20 %)

Entrada electrodo de referencia	Resistencia de entrada	> 1 x 10 ¹⁰ Ω
Temperatura de ref. 25 °C/77 °F	Corriente de entrada	< 1 x 10 ⁻¹⁰ A
	Rango de impedancia	0,5 ... 200 kΩ (±20 %)

Error de medición¹⁾³⁾ Valor pH < 0,02, CT: 0,002 pH/K
Valor mV < 1 mV, TC: 0,1 mV/K

Entrada de temperatura a través de módulo

Pt100/Pt1000/NTC 30 kΩ/NTC 8,55 kΩ/Balco 3 kΩ

Conexión de 2 hilos, ajustable

Rangos de medición	Pt100/Pt1000	-20,0 ... 200,0 °C/-4 ... 392 °F
	NTC 30 kΩ	-20,0 ... 150,0 °C/-4 ... 302 °F
	NTC 8,55 kΩ (Mitsubishi)	-10,0 ... 130,0 °C/14 ... 266 °F
	Balco 3 kΩ	-20,0 ... 130,0 °C/-4 ... 266 °F

Rango de ajuste 10 K
Resolución 0,1 °C/0,1 °F

Error de medición¹⁾³⁾ <0,5 K (<1 K para Pt100)
<1 K con NTC >100 °C/212 °F)

Compensación de temperatura

Desact.
Característica lineal 00,00 ... 19,99 %/K
Agua ultrapura
Tabla: 0 ... 95°C, definido por usuario en pasos de 5 K

Temperatura de referencia 25 °C/77 °F

Stratos Multi E401N

Especificaciones

Calibración y ajuste de pH	Calibración con reconocimiento de tampón automático (Calimatic)	
	Calibración manual con entrada de valores tampón individuales	
	Calib. producto	
	introducción de datos de sensores premedidos	
	Punto cero ISFET (con sensores ISFET)	
	ajuste de la sonda de temperatura	
	Cálculo de punto cero nominal	
	Rango de calibración máx.	Potencial de asimetría (punto cero) ±60 mV
		Pendiente 80 ... 103 % (47,5 ... 61 mV/pH)
		Offset de punto cero ±750 mV con Memosens ISFET
Juegos de tampones	Knick CaliMat	2.00/4.00/7.00/9.00/12.00
	Mettler-Toledo	2.00/4.01/7.00/9.21
	Merck/Riedel	2.00/4.00/7.00/9.00/12.00
	DIN 19267	1.09/4.65/6.79/9.23/12.75
	NIST estándar	1.679/4.005/6.865/9.180
	NIST técnico	1.68/4.00/7.00/10.01/12.46
	Hamilton	2.00/4.01/7.00/10.01/12.00
	Kraft	2.00/4.00/7.00/9.00/11.00
	Hamilton A	2.00/4.01/7.00/9.00/11.00
	Hamilton B	2.00/4.01/6.00/9.00/11.00
	HACH	4.01/7.00/10.01
	Ciba (94)	2.06/4.00/7.00/10.00
	Tamp. técnicos WTW	2.00/4.01/7.00/10.00
	Reagecon	2.00/4.00/7.00/9.00/12.00
	Juego de tampones especificable	Opción TAN FW-E002
Calibración y ajuste Redox	Introd. datos redox	
	Ajuste redox	
	Control redox	
	ajuste de la sonda de temperatura	
	Rango de calibración máx.	-700 ... 700 ΔmV
Temporizador cal. adaptativo	Intervalo	0000 ... 9999 h

¹⁾ En condiciones operativas nominales

²⁾ ISM con opción TAN FW-E053

³⁾ ± 1 recuento, más error del sensor

Especificaciones

Funciones de medición para conductividad (Cond.)

Entrada Memosens	Entrada para sensores Memosens 2/4 electrodos Bornes 1 ... 5 o módulo MK-MS095N Error de medición En función del sensor	
Entrada de módulo, analógica	Entrada para sensores de 2/4 electrodos con módulo MK-COND025N Rangos de medición (conductancia limitada a 3500 mS) Sensores de 2 electrodos: 0,2 $\mu\text{S} \cdot \text{c} \dots 200 \text{ mS} \cdot \text{c}$ Sensores de 4 electrodos: 0,2 $\mu\text{S} \cdot \text{c} \dots 1000 \text{ mS} \cdot \text{c}$ Error de medición ¹⁾³⁾ <1 % del valor de medición + 0,4 $\mu\text{S} \cdot \text{c}$	
Entrada de temperatura a través de módulo	Pt100/Pt1000/Ni100/NTC 30 k Ω /NTC 8,55 k Ω (Betatherm) Conexión de 3 hilos, ajustable Rangos de medición Pt100/Pt1000 -50,0 ... 250,0 °C/-58 ... 482 °F Ni100 -50,0: ... 180,0 °C/-58 ... 356 °F NTC 30 k Ω -20,0 ... 150,0 °C/-4 ... 302 °F NTC 8,55 k Ω (Mitsubishi) -10,0 ... 130,0 °C/14 ... 266 °F Resolución 0,1 °C/0,1 °F Error de medición ¹⁾³⁾ <0,5 K (<1 K para Pt100; <1 K para NTC >100 °C/212 °F)	
Rangos de pantalla	Conductividad 0,000 ... 9,999 $\mu\text{S}/\text{cm}$ 00,00 ... 99,99 $\mu\text{S}/\text{cm}$ 000,0 ... 999,9 $\mu\text{S}/\text{cm}$ 0,000 ... 9,999 mS/cm 00,00 ... 99,99 mS/cm 000,0 ... 999,9 mS/cm 0,000 ... 9,999 S/m 00,00 ... 99,99 S/m Resistividad 00,00 ... 99,99 $\text{M}\Omega \text{ cm}$ Concentración 0,00 ... 99,99 % Salinidad 0,0 ... 45,0 ‰ (0 ... 35 °C/32 ... 95 °F) TDS (sólidos totales disueltos) 0 ... 5000 mg/l (10 ... 40 °C/50 ... 104 °F) Tiempo de respuesta Aprox. 1 s (T90)	
Función USP	Control del agua en la industria farmacéutica (USP<645>) con valor límite especificable adicional (%) Salida a través de un contacto de relé	
Calibración y ajuste	Automático con solución de calibración estándar Calibración mediante introducción de constante de célula Calib. producto ajuste de la sonda de temperatura Constante de célula 00,0050 ... 19,9999 cm^{-1} permisible	

¹⁾ En condiciones operativas nominales

³⁾ ± 1 recuento, más error del sensor

Stratos Multi E401N

Especificaciones

Funciones de medición para conductividad (Condl.)

Entrada digital	Sensores de conductividad toroidal: SE670/SE680		
	Bornes 1 ... 5 o módulo MK-MS095N		
	Error de medición	En función del sensor	
Entrada de módulo, analógica	Entrada para sensores de conductividad toroidal SE655/SE656/SE660 con módulo MK-CONDI035N		
	Error de medición ¹⁾³⁾	1 % del valor medido + 0,005 mS/cm	
	Pt100/Pt1000/NTC 30 k Ω		
Entrada de temperatura a través de módulo	Conexión de 3 hilos, ajustable		
	Rangos de medición	Pt100/Pt1000 -50,0 ... 250,0 °C/-58 ... 482 °F NTC 30 k Ω -20,0 ... 150,0 °C/-4 ... 302 °F	
	Resolución	0,1 °C/0,1 °F	
	Error de medición ¹⁾³⁾	<0,5 K (<1 K para Pt100; <1 K para NTC >100 °C/212 °F)	
	Rangos de pantalla	Conductividad	000,0 ... 999,9 μ S/cm (no con SE660/SE670) 0,000 ... 9,999 mS/cm (no con SE660/SE670) 00,00 ... 99,99 mS/cm 000,0 ... 999,9 mS/cm 0000 ... 1999 mS/cm 0,000 ... 9,999 S/m 00,00 ... 99,99 S/m
Concentración		0,00 ... 9,99 %/10,0 ... 100,0 %	
Salinidad		0,0 ... 45,0 ‰ (0 ... 35 °C/32 ... 95 °F)	
TDS (sólidos totales disueltos)		0 ... 5000 mg/l (10 ... 40 °C/50 ... 104 °F)	
Tiempo de respuesta (T90)		Aprox. 1 s	
Función USP		Control del agua en la industria farmacéutica (USP<645>) con valor límite especificable adicional (%)	
		Salida a través de un contacto de relé	
Calibración y ajuste		Automático con solución de calibración estándar	
		Calibración mediante introducción de factor de célula	
		Calib. producto	
	Factor de instalación		
	Corrección del punto cero		
	ajuste de la sonda de temperatura		
	Factor de célula permisible	00,0050 ... 19,9999 cm ⁻¹	
	Factor de transferencia permisible	010,0 ... 199,9	
	Offset permisible	\pm 0,5 mS	
	Factor de instalación permisible	0,100 ... 5,000	

¹⁾ En condiciones operativas nominales

³⁾ \pm 1 recuento, más error del sensor

Especificaciones

Compensación de temperatura (conductividad)

Desact.	Ninguno
Lineal	Característica lineal 00,00 ... 19,99 %/K Temperatura de referencia programable
NLF ⁴⁾	Aguas naturales según EN 27888
NaCl ⁴⁾	NaCl desde 0 (agua ultrapura) hasta 26 %peso (0 ... 120 °C/32 ... 248 °F)
HCl ⁴⁾	Agua ultrapura con trazas de HCl (0 ... 120 °C/32 ... 248 °F)
NH ₃ ⁴⁾	Agua ultrapura con trazas de NH ₃ (0 ... 120 °C/32 ... 248 °F)
NaOH ⁴⁾	Agua ultrapura con trazas de NaOH (0 ... 120 °C/32 ... 248 °F)

Determinación de concentración (conductividad) opción TAN FW-E009

NaCl	0 ... 28 %peso	(0 ... 100 °C/32 ... 212 °F)
HCl	0 ... 18 %peso 22 ... 39 %peso	(-20 ... 50 °C/-4 ... 122 °F) (-20 ... 50 °C/-4 ... 122 °F)
NaOH	0 ... 24 %peso 15 ... 50 %peso	(0 ... 100 °C/32 ... 212 °F) (0 ... 100 °C/32 ... 212 °F) Los límites del rango se aplican a 25 °C/77 °F.
H ₂ SO ₄	0 ... 37 %peso 28 ... 88 %peso 89 ... 99 %peso	(-17,8 ... 110 °C / -0,04 ... 230 °F) (-17,8 ... 115,6 °C / -0,04 ... 240,08 °F) (-17,8 ... 115,6 °C / -0,04 ... 240,08 °F) Los límites del rango se aplican a 27 °C/80,6 °F.
HNO ₃	0 ... 30 %peso 35 ... 96 %peso	(-20 ... 50 °C/-4 ... 122 °F) (-20 ... 50 °C/-4 ... 122 °F)
H ₂ SO ₄ • SO ₃ (Oleum)	12 ... 45 %peso	(0 ... 120 °C/32 ... 248 °F)

Tabla de concentración especificable

⁴⁾ Temperatura de referencia 25 °C/77 °F

Stratos Multi E401N

Especificaciones

Funciones de medición para conductividad (dual)

Entrada digital	Entrada para sensores Memosens Bornes 1 ... 5 y módulo MK-MS095N Error de medición En función del sensor
Entrada de módulo MK-CC05N, analógica	Entrada para dos sensores analógicos de 2 electrodos Rango de medición 0 ... 30000 $\mu\text{S} \cdot \text{cm}$ Error de medición ^{1) 3)} <1 % del valor de medición + 0,4 $\mu\text{S} \cdot \text{cm}$ Longitud de la conexión Máx. 3 m
Entrada de temperatura a través de módulo	Pt1000, conexión de 2 cables, ajustable Rango de medición -50,0 ... 200,0 °C/-58 ... 392 °F Resolución 0,1 °C/0,1 °F Error de medición ^{1) 3)} <0,5 K (<1 K a >100 °C/212 °F)
Rangos de pantalla	Conductividad 0,000 ... 9,999 $\mu\text{S}/\text{cm}$ 00,00 ... 99,99 $\mu\text{S}/\text{cm}$ 000,0 ... 999,9 $\mu\text{S}/\text{cm}$ 0000 ... 9999 $\mu\text{S}/\text{cm}$ Resistividad 00,00 ... 99,99 $\text{M}\Omega \text{ cm}$ Tiempo de respuesta Aprox. 1 s (T90)
Calibración y ajuste	Automático con solución de calibración estándar Calibración mediante introducción de constante de célula Calib. producto ajuste de la sonda de temperatura Constante de célula 00,0050 ... 19,9999 cm^{-1} permisible

¹⁾ En condiciones operativas nominales

³⁾ ± 1 recuento, más error del sensor

Especificaciones

Funciones de medición para oxígeno

Entrada Memosens	Medición estándar	Entrada para sensores Memosens amperométricos
	Medición de trazas	Entrada para sensores Memosens amperométricos con opción TAN FW-E016
	Bornes 1 ... 5 o módulo MK-MS095N	
	Rango de pantalla	Temperatura: -20,0 ... 150,0 °C/-4 ... 302 °F
	Error de medición	En función del sensor
Entrada digital	Entrada para sensor de oxígeno óptico SE740	
	Bornes 1 ... 6	
	Rango de medición	0 ... 300 % saturación de aire
	Límite de detección	0,01 %vol
	Tiempo de respuesta T98	<30 s (a 25 °C/77 °F, de aire a nitrógeno)
	Rango de pantalla	Temperatura: -10,0 ... 130,0 °C/14 ... 266 °F El sensor no suministra valores de oxígeno medidos por encima de 80 °C/176 °F.
	Error de medición	En función del sensor
Entrada de módulo, analógica o ISM ²⁾	Estándar	Sensores con módulo MK-OXY046N: SE706; InPro 6800; Oxyferm, ISM
	Rango de entrada	Corriente de medición -600 ... 2 nA, resolución 10 pA
	Error de medición ¹⁾	<0,5 % de valor de medición + 0,05 nA + 0,005 nA/K
	Medición de trazas	Sensores con módulo MK-OXY046N: SE707; InPro 6900; Oxyferm/Oxygold
	Opción TAN FW-E016	
	Rango de entrada I	Corriente de medición -600 ... 2 nA, resolución 10 pA Selección de rango automática
	Error de medición ¹⁾	<0,5 % de valor de medición + 0,05 nA + 0,005 nA/K
	Rango de entrada II	Corriente de medición -10000 ... 2 nA, resolución 166 pA Selección de rango automática
	Error de medición ¹⁾	<0,5 % de valor de medición + 0,8 nA + 0,08 nA/K
	Voltaje de polarización	-400 ... -1000 mV Por defecto -675 mV Resolución < 5 mV
	Corriente de protección permisible	≤ 20 μA
Entrada de temperatura a través de módulo	NTC 22 kΩ/NTC 30 kΩ	
	Conexión de 2 hilos, ajustable	
	Rango de medición	-20,0 ... 150,0 °C/-4 ... 302 °F
	Rango de ajuste	10 K
	Resolución	0,1 °C/0,1 °F
	Error de medición ¹⁾³⁾	<0,5 K (<1 K para Pt100; <1 K para NTC >100 °C/212 °F)
Modos de funcionamiento	Medición en gases	
	Medición en líquidos	

Stratos Multi E401N

Especificaciones

Rangos de medición	Sensor estándar (Memosens, analógico, ISM, SE740)	
	Saturación ⁵⁾	0,0 ... 600,0 %
	Concentración ⁵⁾ (oxígeno disuelto)	0,00 ... 99,99 mg/l (ppm)
	Concentración de volumen en gas	0,00 ... 99,99 %vol
	Sensor trazas "01" (Memosens, analógico, ISM)	
	Saturación ⁵⁾	0,000 ... 150,0 %
	Concentración ⁵⁾ (oxígeno disuelto)	0000 ... 9999 µg/l / 10,00 ... 20,00 mg/l 0000 ... 9999 ppb/10,00 ... 20,00 ppm
	Concentración de volumen en gas	000,0 ... 9999 ppm/1,000 ... 50,00 %vol
	Sensor de trazas "001" (analógico)	
Saturación ⁵⁾	0,000 ... 150,0 %	
Concentración ⁵⁾ (oxígeno disuelto)	0000 ... 9999 µg/l / 10,00 ... 20,00 mg/l 0000 ... 9999 ppb/10,00 ... 20,00 ppm	
Concentración de volumen en gas	000,0 ... 9999 ppm/1,000 ... 50,00 %vol	
Corrección de entrada	Corrección de la presión	0,000 ... 9999 bar/999,9 kPa/145,0 psi (programable) manualmente o externamente (vía entrada de corriente 0(4) ... 20 mA)
	Corrección de salinidad	0,0 ... 45,0 g/kg
Calibración y ajuste	Calibración automática en agua con saturación de aire Calibración automática en el aire Calibración del producto de saturación (con offset en SE740) Corrección del punto cero Ajuste de la sonda de temperatura	
Rangos de calibración	Sensor estándar "10"	
	Punto cero	± 2 nA
	Pendiente	25 ... 130 nA (a 25 °C/77 °F, 1013 mbar)
	Sensor de trazas "01"	
	Punto cero	± 2 nA
	Pendiente	200 ... 550 nA (a 25 °C/77 °F, 1013 mbar)
	Sensor de trazas "001"	
	Punto cero	± 3 nA
	Pendiente	2000 ... 9000 nA (a 25 °C/77 °F, 1013 mbar)
Temporizador cal.	0000 ... 9999 h	

¹⁾ En condiciones operativas nominales

²⁾ ISM con opción TAN FW-E053

³⁾ ± 1 recuento, más error del sensor

⁵⁾ Para rango de temperatura -10 ... 80 °C/14 ... 176 °F

Especificaciones

Diagnósticos y estadísticas

Funciones de diagnóstico

Datos de calibración	Registro de calibración
Autoprueba del dispositivo	Prueba de memoria automática (RAM, FLASH, EEPROM)
Prueba de pantalla	Visualización de todos los colores
Prueba de teclado	Comprobación de funciones de teclas

Sensocheck

Tiempo de retardo aprox. 30 s	
pH	Monitorización automática de electrodo de referencia y vidrio (puede desactivarse)
Cond	Detección de polarización y monitorización de capacitancia de cable
Condl	Monitorización de cables y bobinas emisoras y receptoras para circuito abierto y de cables y bobinas emisoras para cortocircuitos
Oxígeno	Solo con sensores amperométricos, monitorización de membrana y electrolito y cables del sensor con respecto a cortocircuitos y circuitos abiertos (puede desactivarse)

Sensoface

Proporciona información sobre el estado del sensor (puede desactivarse, emoticono feliz, neutro o triste)	
pH	Evaluación de cero/pendiente, tiempo de respuesta, intervalo de calibración, Sensocheck, desgaste
Cond	Evaluación de Sensocheck
Condl	Evaluación de punto cero, factor de célula, factor de instalación, Sensocheck
Oxígeno	Evaluación de punto cero/pendiente, tiempo de respuesta, intervalo de calibración, Sensocheck, y desgaste del sensor con sensores digitales

Control sensor

Visualización de los valores de medición por el sensor directo:	
pH	pH/voltaje/temperatura
Cond	Resistencia/temperatura
Condl	Resistencia/temperatura
Oxígeno	Corriente del sensor/temperatura

Registro de valores de medición
Opción TAN FW-E103

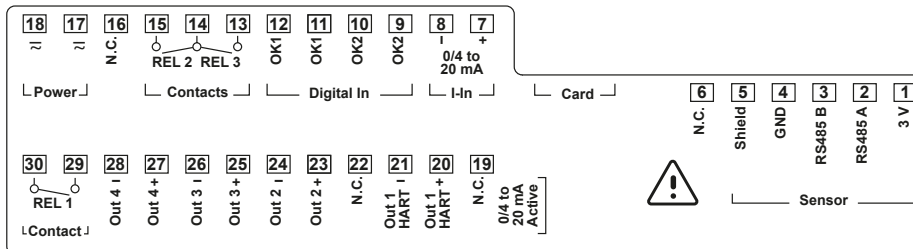
Registro de valores de medición de 4 canales, con marcado de eventos (fallo, necesidad de mantenimiento, control de funciones, límites)	
1 valor medido por segundo	
Capacidad de almacenamiento	Por lo menos 100 entradas en la memoria del dispositivo, al menos 20 000 entradas conjuntamente con Data Card
Registro	Variables de proceso e intervalo ajustable libremente
Tipo de registro	Valor de corriente
Base temporal	10 s ... 10 h

Diario de registro

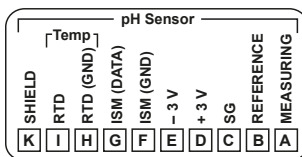
Registro de activaciones de función, mensajes de advertencia y fallo y su desaparición con fecha y hora, 100 eventos con fecha y hora, legibles en pantalla	
Opción TAN FW-E104	Por lo menos 20 000 entradas conjuntamente con Data Card

Stratos Multi E401N

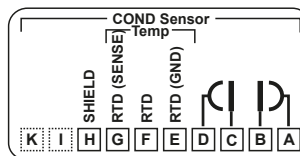
Stratos Multi E401N Asignación de bornes



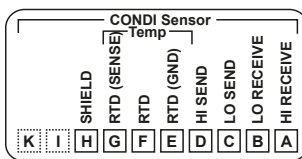
Módulo MK-PH 015N Asignación de bornes



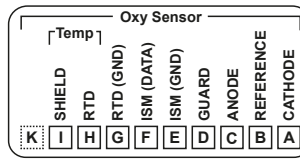
Módulo MK-COND 025N Asignación de bornes



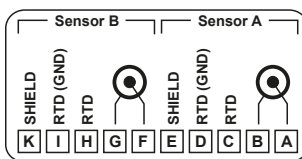
Módulo MK-CONDI 035N Asignación de bornes



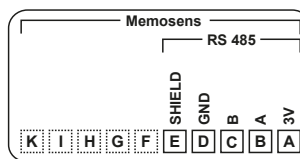
Módulo MK-OXY 046N Asignación de bornes



Módulo MK-CC 065N Asignación de bornes



Módulo MK-MS 095N Asignación de bornes



Especificaciones

Alimentación

Fuente de alimentación
Bornes 17, 18

80 V (-15 %) ... 230 (+10 %) V CA; aprox. 15 VA; 45 ... 65 Hz
24 V (-15 %) ... 60 (+10 %) V CC; 10 W

Categoría de sobretensión II, clase de protección II, grado de contaminación 2

Voltaje de prueba

Test tipo 3 kV CA 1 min después del pretratamiento de humedad
Test rutinario 1,4 kV durante 2 s

Entradas de sensor (intrínsecamente seguras)

Protección contra explosiones Consulte los planos del control para los parámetros de entidad

Entrada del sensor 1: Para Memosens, aislada galvánicamente
Entrada/salida de datos: Interfaz asíncrona RS-485, 9600 Bd
Fuente de alimentación: 3,08 V (3,02 ... 3,22 V)/6 mA
Ri < 1 Ω, con seguro contra cortocircuito

Entrada del sensor 2: para un módulo de medición o módulo de medición analógico/ISM¹, aislado galvánicamente
Entrada/salida de datos: Interfaz asíncrona RS-485, 9600 Bd
Fuente de alimentación: 3,08 V (3,02 ... 3,22 V)/6 mA
Ri < 1 Ω, con seguro contra cortocircuito

Entradas y salidas (SELV, PELV)

Entrada OK1, OK2

Aislado galvánicamente (acoplador óptico)
Conmutación entre juegos de parámetros A/B, medición de caudal, control de función
Selección del juego de parámetros (OK1) Entrada de relé 0 ... 2 V (CA/CC), juego de parámetros A
Entrada de relé 10 ... 30 V (CA/CC), juego de parámetros B
Corriente de control 5 mA
Caudal (OK1) Entrada de impulso para medición de caudal
0 ... 100 impulsos por segundo
Pantalla, 00,0 ... 99,9 l/h
Mensaje vía 22 mA, contacto de alarma o contactos de límite

Entrada de corriente
Opción TAN FW-E051

Entrada de corriente 0/4... 20 mA a 50 Ω
Entrada de valores de presión medidos de sensores externos
La corriente suministrada debe estar aislada galvánicamente.
Inicio/fin de escala Dentro del rango
Característica Lineal
Resolución aprox. 0,05 mA
Error de medición³ < 1 % de valor corriente + 0,1 mA

Salida 1, 2
Out 1, Out 2

0/4... 20 mA, flotante, resistencia de carga hasta 500 Ω
Salida 1 Comunicación HART a 4 ... 20 mA
Salida 2 Conectada galvánicamente con salidas 3 y 4
Mensaje de fallo 3,6 mA (a 4 ... 20 mA) o 22 mA (programable)
Activa Máx. 11 V
Parámetro Selección entre todos los parámetros
Inicio/fin de escala Configurable con rango seleccionado
Característica Lineal, bi-/trilineal o logarítmica
Filtro salida Filtro PT₁, constante de tiempo del filtro 0 ... 120 s
Error de medición³ < 0,25 % de valor corriente + 0,025 mA

Stratos Multi E401X

Especificaciones

Salida 3, 4 Out 3, Out 4 Opción TAN FW-E052	0/4 mA...20 mA, flotante, conectada galvánicamente a salida 2, Máx. resistencia de carga hasta 250 Ω Mensaje de fallo 3,6 mA (a 4 ... 20 mA) o 22 mA (programable) Activa Máx. 5,5 V Parámetro Selección entre todos los parámetros Inicio/fin de escala Configurable con rango seleccionado Característica Lineal, bi-/trilineal o logarítmica Filtro salida Filtro PT ₁ , constante de tiempo del filtro 0 ... 120 s
Contacto REL1, REL2, REL3	Contacto de relé Flotante Capacidad de contacto CA <30 V _{rms} / <15 VA con carga óhmica CC <30 V/ <15 W Corriente máx. de conmutación 3 A, máx. 25 ms Corriente máx. continua 500 mA Definido por el usuario Fallo, requiere mantenimiento, control función, límites mín./máx., controlador PID, contacto de enjuague, indicación de juego de parámetros B, salida USP, Sensoface
Contacto de alarma	Respuesta de contacto N/C (tipo a prueba de fallos) Tiempo de retardo 0000 ... 0600 s
Contacto de enjuague	Para controlar un sistema de limpieza simple Capacidad de contacto CA <30 V _{rms} / <15 VA con carga óhmica CC <30 V/ <15 W Corriente máx. de conmutación 3 A, máx. 25 ms Corriente máx. continua 500 mA Respuesta de contacto N/C o N/O Intervalo 000,0 ... 999,9 h (000,0 h = función de limpieza deshabilitada) Tiempo de limpieza/ tiempo de relax 0000 ... 1999 s
Valores límite Mín./Máx.	Contactos mín/máx., flotante, interconectado Respuesta de contacto N/C o N/O Tiempo de retardo 0000 ... 9999 s Valores teóricos Dentro del rango seleccionado Histéresis Definido por el usuario
Controlador de proceso PID	Salida a través de contactos de límite Especificación de valor teórico Dentro del rango seleccionado Zona muerta En función de la variable de proceso pH: pH 0 ... 5/0... 500 mV / 0 ... 50 K Acción P Ganancia de controlador Kp: 0010 ... 9999 % Acción I Tiempo de reinicio Tr: 0000 ... 9999 s (0000 s = sin acción integral) Acción D Tiempo de acción derivada Td: 0000 ... 9999 s (0000 s = sin acción derivativa) Tipo regulador Controlador de duración de impulsos o regulador de frecuencia de impulsos Periodo de impulsos 0001 ... 0600 s, duración de conexión mínima 0,5 s (controlador de duración de impulsos) Frec. impulsos máx. 0001 ... 0180 min ⁻¹ (regulador de frecuencia de impulsos)
Funciones de servicio en el menú Mantenimiento	Generador de corriente Corriente especificable para salida 1 ... 4 (00,00 ... 22,00 mA) Controlador manual Salida de controlador directamente especificable (procesos de control de inicio) Control sensor Pantalla directa de valores de medición (mV, temperatura, resistencia, ...) Test de relés Control manual de contactos de relé

¹⁾ ISM con opción TAN FW-E053

³⁾ En condiciones operativas nominales

Especificaciones

Dispositivo

Nombre del producto	Stratos Multi
Tipo de producto	E401X
Mediciones	pH Redox Oxígeno amperométrico/óptico Medición de conductividad por contacto/toroidal Medición de conductividad dual
2 juegos de parámetros	Juego parámetros A y B Conmutación a través de entrada de control digital OK1 o manualmente
Tarjeta de memoria	Accesorio para funciones adicionales (actualización del firmware, registro de valores de medición, diario de registro)
	Tamaño de memoria 32 MB
	Diario de registro Para uso exclusivo: mín. 20 000 entradas
	Registro de valores Para uso exclusivo: mín. 20 000 entradas medidos
	Puertos de ordenador Micro USB
	Conexión al dispositivo Clavija
	Comunicación USB 2.0, alta velocidad, 12 Mbits/s Data Card: MSD (mass storage device = dispositivo de almacenamiento masivo de datos) FW Update Card, FW Repair Card: HID (dispositivo de interfaz humana)
	Dimensiones L 32 mm x An 12 mm x Al 30 mm
Pantalla	Pantalla gráfica TFT a color, 4,3", retroiluminación blanca
	Resolución 480 x 272 píxeles
	Idioma Alemán, inglés, francés, español, italiano, portugués, chino, coreano, sueco
	Sensoface Indicadores de estado del sensor: smileys feliz, neutro, triste
	Indicadores de estado Iconos de parametrización y mensajes
Teclado	Tecla 1 izq., tecla 2 der., teclas de flecha (cursor), entrada (enter)
Contacto de puerta	Cuando se abre la puerta: señal eléctrica y entrada de diario de registro
Reloj de tiempo real	Diferentes formatos de fecha y hora seleccionables
Carcasa	Carcasa de plástico Reforzada con fibra de vidrio Material unidad frontal: PBT Material de subcarcasa: PC
	Protección hermética Exterior IP66/IP67/NEMA 4X Exterior (con compensación de presión) cuando el dispositivo está cerrado
	Inflamabilidad UL 94 V-0 para partes externas
	Peso 1,2 kg (1,6 kg incluyendo accesorios y embalaje)
	Montaje Montaje en pared, tubo/poste o panel
	Color Gris RAL 7001
	Dimensiones Al 148 mm, An 148 mm, F 117 mm
	Sección de panel de control 138 mm x 138 mm según DIN 43 700

Stratos Multi E401X

Especificaciones

Acoplamientos	5 agujeros ciegos para acoplamientos M20 x 1,5 2 de 5 agujeros ciegos para NPT 1/2" o conducto metálico rígido	
Bornes	Bornes con conexión de tornillo para hilos individuales o trenzados 0,2 ... 2,5 mm ² Par de apriete 0,5 ... 0,6 Nm	
Cableado	Longitud de pelado máx. 7 mm Resistencia a la temperatura >75 °C/167 °F	
Condiciones operativas nominales	Clase climática	3K5 según EN 60721-3-3
	Clase de ubicación	C1 según EN 60654-1
	Temperatura ambiente	-20 ... 55 °C/-4 ... 131 °F
	Altitud del lugar de instalación:	Fuente de alimentación máx. 60 V CC desde 2000 m de altitud (AMSL)
	Humedad relativa	5 ... 95 %
Transporte y almacenamiento	Temperatura de transporte/ almacenamiento	-30 ... 70 °C/-22 ... 158 °F
Conformidad	EMC	EN 61326-1, NAMUR NE 21
	Interferencia emitida	Clase A (aplicaciones industriales) ¹⁾
	Inmunidad a interferencias	Aplicaciones industriales
	Conformidad RoHS	Según Directiva UE 2011/65/UE
	Seguridad eléctrica	EN 61010-1 Protección contra descargas eléctricas mediante aislamiento reforzado de todos los circuitos de voltaje extra bajo contra red
Interfaces	Comunicación HART	Opción TAN FW-E050
	HART Versión 7.x	Comunicación digital a través de modulación FSK de salida de corriente 1, identificación de dispositivo, valores medidos, estado y mensajes, certificación HART: Sal. 1 pasiva
	Condiciones	Salida de corriente ≥3,8 mA y resistencia de carga ≥250 Ω

1) Este equipo no está diseñado para el uso doméstico, y no se puede garantizar la protección adecuada de la recepción de radio en esos entornos

Especificaciones

Funciones de medición del pH

Entrada Memosens

Entrada para sensores Memosens (pH, Redox, pH/Redox)
Bornes 1 ... 5 o módulo MK-MS095X

Rangos de pantalla	Temperatura	-20,0 ... 200,0 °C/-4 ... 392 °F
	Valor pH	-2,00 ... 16,00
	Redox	-1999 ... 1999 mV
	Valor rH (con sensor pH/redox)	0 ... 42,5

Error de medición En función del sensor

Entrada de módulo, analógica o ISM²⁾

Entrada para sensores de pH y Redox con módulo MK-PH015X

Rangos de medición	Temperatura	-20,0 ... 200,0 °C/-4 ... 392 °F
	Valor pH	-2,00 ... 16,00
	Redox	-1999 ... 1999 mV
	Valor rH (con sensor pH/Redox)	0 ... 42,5

Entrada electrodo de vidrio Temperatura de ref. 25 °C/77 °F	Resistencia de entrada	> 1 x 10 ¹² Ω
	Corriente de entrada	< 1 x 10 ⁻¹² A
	Rango de impedancia	0,5 ... 1000 MΩ (±20 %)

Entrada electrodo de referencia Temperatura de ref. 25 °C/77 °F	Resistencia de entrada	> 1 x 10 ¹⁰ Ω
	Corriente de entrada	< 1 x 10 ⁻¹⁰ A
	Rango de impedancia	0,5 ... 200 kΩ (±20 %)

Error de medición¹⁾³⁾ Valor pH < 0,02, CT: 0,002 pH/K
Valor mV < 1 mV, TC: 0,1 mV/K

Entrada de temperatura a través de módulo

Pt100/Pt1000/NTC 30 kΩ/NTC 8,55 kΩ/Balco 3 kΩ

Conexión de 2 hilos, ajustable

Rangos de medición	Pt100/Pt1000	-20,0 ... 200,0 °C/-4 ... 392 °F
	NTC 30 kΩ	-20,0 ... 150,0 °C/-4 ... 302 °F
	NTC 8,55 kΩ (Mitsubishi)	-10,0 ... 130,0 °C/14 ... 266 °F
	Balco 3 kΩ	-20,0 ... 130,0 °C/-4 ... 266 °F

Rango de ajuste 10 K
Resolución 0,1 °C/0,1 °F

Error de medición¹⁾³⁾ <0,5 K (<1 K para Pt100)
<1 K con NTC >100 °C/212 °F)

Compensación de temperatura

Desact.
Característica lineal 00,00 ... 19,99 %/K
Agua ultrapura
Tabla: 0 ... 95°C, definido por usuario en pasos de 5 K

Temperatura de referencia 25 °C/77 °F

Stratos Multi E401X

Especificaciones

Calibración y ajuste de pH	Calibración con reconocimiento de tampón automático (Calimatic)	
	Calibración manual con entrada de valores tampón individuales	
	Calib. producto	
	Introducción de datos de sensores premedidos	
	Punto cero ISFET (con sensores ISFET)	
	ajuste de la sonda de temperatura	
	Cálculo de punto cero nominal	
	Rango de calibración máx.	Potencial de asimetría (punto cero) ±60 mV
		Pendiente 80 ... 103 % (47,5 ... 61 mV/pH)
		Offset de punto cero ±750 mV con Memosens ISFET
Juegos de tampones	Knick CaliMat	2.00/4.00/7.00/9.00/12.00
	Mettler-Toledo	2.00/4.01/7.00/9.21
	Merck/Riedel	2.00/4.00/7.00/9.00/12.00
	DIN 19267	1.09/4.65/6.79/9.23/12.75
	NIST estándar	1.679/4.005/6.865/9.180
	NIST técnico	1.68/4.00/7.00/10.01/12.46
	Hamilton	2.00/4.01/7.00/10.01/12.00
	Kraft	2.00/4.00/7.00/9.00/11.00
	Hamilton A	2.00/4.01/7.00/9.00/11.00
	Hamilton B	2.00/4.01/6.00/9.00/11.00
	HACH	4.01/7.00/10.01
	Ciba (94)	2.06/4.00/7.00/10.00
	Tamp. técnicos WTW	2.00/4.01/7.00/10.00
	Reagecon	2.00/4.00/7.00/9.00/12.00
	Juego de tampones especificable	Opción TAN FW-E002
Calibración y ajuste Redox	Introd. datos redox	
	Ajuste redox	
	Control redox	
	ajuste de la sonda de temperatura	
	Rango de calibración máx.	-700 ... 700 ΔmV
Temporizador cal. adaptativo	Intervalo	0000 ... 9999 h

¹⁾ En condiciones operativas nominales

²⁾ ISM con opción TAN FW-E053

³⁾ ± 1 recuento, más error del sensor

Especificaciones

Funciones de medición para conductividad (Cond.)

Entrada Memosens	Entrada para sensores Memosens 2/4 electrodos Bornes 1 ... 5 o módulo MK-MS095X Error de medición En función del sensor	
Entrada de módulo, analógica	Entrada para sensores de 2/4 electrodos con módulo MK-COND025X Rangos de medición (conductancia limitada a 3500 mS) Sensores de 2 electrodos: 0,2 µS * c ... 200 mS * c Sensores de 4 electrodos: 0,2 µS * c ... 1000 mS * c Error de medición ¹⁾³⁾ <1 % del valor de medición + 0,4 µS * c	
Entrada de temperatura a través de módulo	Pt100/Pt1000/Ni100/NTC 30 kΩ/NTC 8,55 kΩ (Betatherm) Conexión de 3 hilos, ajustable Rangos de medición Pt100/Pt1000 -50,0 ... 250,0 °C/-58 ... 482 °F Ni100 -50,0: ... 180,0 °C/-58 ... 356 °F NTC 30 kΩ -20,0 ... 150,0 °C/-4 ... 302 °F NTC 8,55 kΩ (Mitsubishi) -10,0 ... 130,0 °C/14 ... 266 °F Resolución 0,1 °C/0,1 °F Error de medición ^{1) 3)} <0,5 K (<1 K para Pt100; <1 K para NTC >100 °C/212 °F)	
Rangos de pantalla	Conductividad 0,000 ... 9,999 µS/cm 00,00 ... 99,99 µS/cm 000,0 ... 999,9 µS/cm 0,000 ... 9,999 mS/cm 00,00 ... 99,99 mS/cm 000,0 ... 999,9 mS/cm 0,000 ... 9,999 S/m 00,00 ... 99,99 S/m Resistividad 00,00 ... 99,99 MΩ cm Concentración 0,00 ... 99,99 % Salinidad 0,0 ... 45,0 ‰ (0 ... 35 °C/32 ... 95 °F) TDS (sólidos totales disueltos) 0 ... 5000 mg/l (10 ... 40 °C/50 ... 104 °F) Tiempo de respuesta Aprox. 1 s (T90)	
Función USP	Control del agua en la industria farmacéutica (USP<645>) con valor límite especificable adicional (%) Salida a través de un contacto de relé	
Calibración y ajuste	Automático con solución de calibración estándar Calibración mediante introducción de constante de célula Calibración producto Ajuste de la sonda de temperatura Constante de célula 00,0050 ... 19,9999 cm ⁻¹ permisible	

¹⁾ En condiciones operativas nominales

³⁾ ± 1 recuento, más error del sensor

Stratos Multi E401X

Especificaciones

Funciones de medición para conductividad (Condl.)

Entrada digital	Entrada para sensores de conductividad toroidal Memosens o SE680X_*K		
	Bornes 1 ... 5 o módulo MK-MS095X		
	Error de medición	En función del sensor	
Entrada de módulo, analógica	Entrada para sensores de conductividad toroidal SE655X/SE656X con módulo MK-CONDI035X		
	Error de medición ¹⁾³⁾	1 % del valor medido + 0,005 mS/cm	
	Pt100/Pt1000/NTC 30 kΩ		
Entrada de temperatura a través de módulo	Conexión de 3 hilos, ajustable		
	Rangos de medición	Pt100/Pt1000 -50,0 ... 250,0 °C/-58 ... 482 °F NTC 30 kΩ -20,0 ... 150,0 °C/-4 ... 302 °F	
	Resolución	0,1 °C/0,1 °F	
	Error de medición ¹⁾³⁾	<0,5 K (<1 K para Pt100; <1 K para NTC >100 °C/212 °F)	
	Conexión de 3 hilos, ajustable		
Rangos de pantalla	Conductividad	000,0 ... 999,9 μS/cm 0,000 ... 9,999 mS/cm 00,00 ... 99,99 mS/cm 000,0 ... 999,9 mS/cm 0000 ... 1999 mS/cm 0,000 ... 9,999 S/m 00,00 ... 99,99 S/m	
	Concentración	0,00 ... 9,99 %/10,0 ... 100,0 %	
	Salinidad	0,0 ... 45,0 ‰ (0 ... 35 °C/32 ... 95 °F)	
	TDS (sólidos totales disueltos)	0 ... 5000 mg/l (10 ... 40 °C/50 ... 104 °F)	
	Tiempo de respuesta (T90)	Aprox. 1 s	
	Función USP	Control del agua en la industria farmacéutica (USP<645>) con valor límite especificable adicional (%)	
		Salida a través de un contacto de relé	
	Calibración y ajuste	Automático con solución de calibración estándar	
		Calibración mediante introducción de factor de célula	
		Calib. producto	
		Factor de instalación	
		Corrección del punto cero	
		ajuste de la sonda de temperatura	
Factor de célula permisible		00,0050 ... 19,9999 cm ⁻¹	
Factor de transferencia permisible		010,0 ... 199,9	
Offset permisible		± 0,5 mS	
Factor de instalación permisible		0,100 ... 5,000	

¹⁾ En condiciones operativas nominales

³⁾ ± 1 recuento, más error del sensor

Especificaciones

Compensación de temperatura (conductividad)

Desact.	Ninguno
Lineal	Característica lineal 00,00 ... 19,99 %/K Temperatura de referencia programable
NLF ⁴⁾	Aguas naturales según EN 27888
NaCl ⁴⁾	NaCl desde 0 (agua ultrapura) hasta 26 %peso (0 ... 120 °C/32 ... 248 °F)
HCl ⁴⁾	Agua ultrapura con trazas de HCl (0 ... 120 °C/32 ... 248 °F)
NH ₃ ⁴⁾	Agua ultrapura con trazas de NH ₃ (0 ... 120 °C/32 ... 248 °F)
NaOH ⁴⁾	Agua ultrapura con trazas de NaOH (0 ... 120 °C/32 ... 248 °F)

Determinación de concentración (conductividad) opción TAN FW-E009

NaCl	0 ... 28 %peso	(0 ... 100 °C/32 ... 212 °F)
HCl	0 ... 18 %peso 22 ... 39 %peso	(-20 ... 50 °C/-4 ... 122 °F) (-20 ... 50 °C/-4 ... 122 °F)
NaOH	0 ... 24 %peso 15 ... 50 %peso	(0 ... 100 °C/32 ... 212 °F) (0 ... 100 °C/32 ... 212 °F) Los límites del rango se aplican a 25 °C/77 °F.
H ₂ SO ₄	0 ... 37 %peso 28 ... 88 %peso 89 ... 99 %peso	(-17,8 ... 110 °C /-0,04 ... 230 °F) (-17,8 ... 115,6 °C /-0,04 ... 240,08 °F) (-17,8 ... 115,6 °C /-0,04 ... 240,08 °F) Los límites del rango se aplican a 27 °C/80,6 °F.
HNO ₃	0 ... 30 %peso 35 ... 96 %peso	(-20 ... 50 °C/-4 ... 122 °F) (-20 ... 50 °C/-4 ... 122 °F)
H ₂ SO ₄ • SO ₃ (Oleum)	12 ... 45 %peso	(0 ... 120 °C/32 ... 248 °F)

Tabla de concentración especificable

⁴⁾ Temperatura de referencia 25 °C/77 °F

Stratos Multi E401X

Especificaciones

Funciones de medición para conductividad (dual)

Entrada digital	Entrada para sensores Memosens Bornes 1 ... 5 y módulo MK-MS095X También posible: Sensor Memosens y sensor analógico a través de un módulo MK COND025X Error de medición En función del sensor
Rangos de pantalla	Conductividad 0,000 ... 9,999 $\mu\text{S}/\text{cm}$ 00,00 ... 99,99 $\mu\text{S}/\text{cm}$ 000,0 ... 999,9 $\mu\text{S}/\text{cm}$ 0000 ... 9999 $\mu\text{S}/\text{cm}$ Resistividad 00,00 ... 99,99 $\text{M}\Omega \text{ cm}$ Tiempo de respuesta Aprox. 1 s (T90)
Calibración y ajuste	Automático con solución de calibración estándar Calibración mediante introducción de constante de célula Calibración producto ajuste de la sonda de temperatura Constante de célula 00,0050 ... 19,9999 cm^{-1} permisible

¹⁾ En condiciones operativas nominales

³⁾ ± 1 recuento, más error del sensor

Especificaciones

Funciones de medición para oxígeno

Entrada Memosens	Medición estándar	Entrada para sensores Memosens amperométricos		
	Medición de trazas	Entrada para sensores Memosens amperométricos con opción TAN FW-E016		
	Bornes 1 ... 5 o módulo	MK-MS095X		
	Rango de pantalla	Temperatura: -20,0 ... 150,0 °C/-4 ... 302 °F		
	Error de medición	En función del sensor		
Entrada de módulo, analógica o ISM ²⁾	Estándar	Sensores con módulo MK-OXY045X: SE706X; InPro 6800; Oxyferm, ISM		
	Rango de entrada	Corriente de medición -600 ... 2 nA, resolución 10 pA		
	Error de medición ¹⁾	<0,5 % de valor de medición + 0,05 nA + 0,005 nA/K		
	Medición de trazas	Sensores con módulo MK-OXY045X: SE707X; InPro 6900; Oxyferm/Oxygold, ISM		
	Opción TAN FW-E016			
	Rango de entrada I	Corriente de medición -600 ... 2 nA, resolución 10 pA Selección de rango automática		
	Error de medición ¹⁾	<0,5 % de valor de medición + 0,05 nA + 0,005 nA/K		
	Rango de entrada II	Corriente de medición -10000 ... 2 nA, resolución 166 pA Selección de rango automática		
	Error de medición ¹⁾	<0,5 % de valor de medición + 0,8 nA + 0,08 nA/K		
	Voltaje de polarización	-400 ... -1000 mV	Por defecto -675 mV	
		Resolución < 5 mV		
	Corriente de protección permisible	≤ 20 μA		
Entrada de temperatura a través de módulo	NTC 22 kΩ/NTC 30 kΩ			
	Conexión de 2 hilos, ajustable			
	Rango de medición	-20,0 ... 150,0 °C/-4 ... 302 °F		
	Rango de ajuste	10 K		
	Resolución	0,1 °C/0,1 °F		
	Error de medición ¹⁾³⁾	<0,5 K (<1 K para Pt100; <1 K para NTC >100 °C/212 °F)		
Modos de funcionamiento	Medición en gases			
	Medición en líquidos			

Stratos Multi E401X

Especificaciones

Rangos de medición	Sensor estándar (Memosens, analógico, ISM)	
	Saturación ⁵⁾	0,0 ... 600,0 %
	Concentración ⁵⁾ (oxígeno disuelto)	0,00 ... 99,99 mg/l (ppm)
	Concentración de volumen en gas	0,00 ... 99,99 %vol
	Sensor trazas "01" (Memosens, analógico, ISM)	
	Saturación ⁵⁾	0,000 ... 150,0 %
	Concentración ⁵⁾ (oxígeno disuelto)	0000 ... 9999 µg/l / 10,00 ... 20,00 mg/l 0000 ... 9999 ppb/10,00 ... 20,00 ppm
	Concentración de volumen en gas	000,0 ... 9999 ppm/1,000 ... 50,00 %vol
	Sensor de trazas "001" (analógico)	
Saturación ⁵⁾	0,000 ... 150,0 %	
Concentración ⁵⁾ (oxígeno disuelto)	0000 ... 9999 µg/l / 10,00 ... 20,00 mg/l 0000 ... 9999 ppb/10,00 ... 20,00 ppm	
Concentración de volumen en gas	000,0 ... 9999 ppm/1,000 ... 50,00 %vol	
Corrección de entrada	Corrección de la presión	0,000 ... 9999 bar/999,9 kPa/145,0 psi (programable) manualmente o externamente (vía entrada de corriente 0(4) ... 20 mA)
	Corrección de salinidad	0,0 ... 45,0 g/kg
Calibración y ajuste	Calibración automática en agua con saturación de aire Calibración automática en el aire Calibración del producto, saturación Corrección del punto cero Ajuste de la sonda de temperatura	
Rangos de calibración	Sensor estándar	
	Punto cero	± 2 nA
	Pendiente	25 ... 130 nA (a 25 °C/77 °F, 1013 mbar)
	Sensor de trazas "01"	
	Punto cero	± 2 nA
	Pendiente	200 ... 550 nA (a 25 °C/77 °F, 1013 mbar)
	Sensor de trazas "001"	
	Punto cero	± 3 nA
	Pendiente	2000 ... 9000 nA (a 25 °C/77 °F, 1013 mbar)
Temporizador cal.	0000 ... 9999 h	

¹⁾ En condiciones operativas nominales

²⁾ ISM con opción TAN FW-E053

³⁾ ± 1 recuento, más error del sensor

⁵⁾ Para rango de temperatura -10 ... 80 °C/14 ... 176 °F

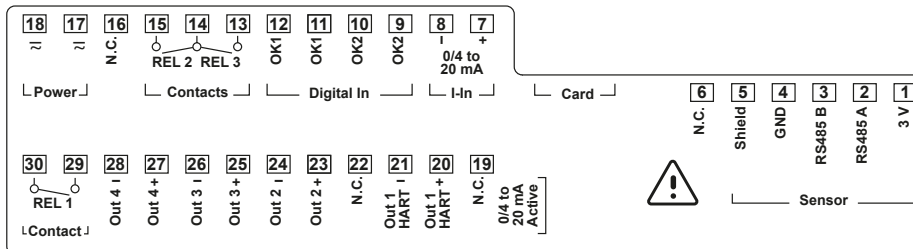
Especificaciones

Diagnósticos y estadísticas

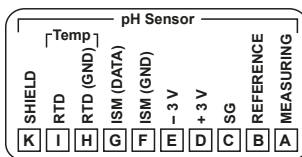
Funciones de diagnóstico	Datos de calibración	Registro de calibración
	Autoprueba del dispositivo	Prueba de memoria automática (RAM, FLASH, EEPROM)
	Prueba de pantalla	Visualización de todos los colores
	Prueba de teclado	Comprobación de funciones de teclas
Sensocheck	Tiempo de retardo aprox. 30 s	
	pH	Monitorización automática de electrodo de referencia y vidrio (puede desactivarse)
	Cond	Detección de polarización y monitorización de capacitancia de cable
	CondI	Monitorización de cables y bobinas emisoras y receptoras para circuito abierto y de cables y bobinas emisoras para cortocircuitos
	Oxígeno	Solo con sensores amperométricos, monitorización de membrana y electrolito y cables del sensor con respecto a cortocircuitos y circuitos abiertos (puede desactivarse)
Sensoface	Proporciona información sobre el estado del sensor (puede desactivarse, emoticono feliz, neutro o triste)	
	pH	Evaluación de cero/pendiente, tiempo de respuesta, intervalo de calibración, Sensocheck, desgaste
	Cond	Evaluación de Sensocheck
	CondI	Evaluación de punto cero, factor de célula, factor de instalación, Sensocheck
	Oxígeno	Evaluación de punto cero/pendiente, tiempo de respuesta, intervalo de calibración, Sensocheck, y desgaste del sensor con sensores digitales
Control sensor	Visualización de los valores de medición por el sensor directo:	
	pH	pH/voltaje/temperatura
	Cond	Resistencia/temperatura
	CondI	Resistencia/temperatura
	Oxígeno	Corriente del sensor/temperatura
Registro de valores de medición Opción TAN FW-E103	Registro de valores de medición de 4 canales, con marcado de eventos (fallo, necesidad de mantenimiento, control de funciones, límites)	
	1 valor medido por segundo	
	Capacidad de almacenamiento	Por lo menos 100 entradas en la memoria del dispositivo, al menos 20 000 entradas conjuntamente con Data Card
	Registro	Variables de proceso e intervalo ajustable libremente
	Tipo de registro	Valor de corriente
	Base temporal	10 s ... 10 h
Diario de registro	Registro de activaciones de función, mensajes de advertencia y fallo y su desaparición con fecha y hora, 100 eventos con fecha y hora, legibles en pantalla	
	Opción TAN FW-E104	Por lo menos 20 000 entradas conjuntamente con Data Card

Stratos Multi E401X

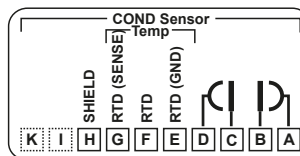
Stratos Multi E401X Asignación de bornes



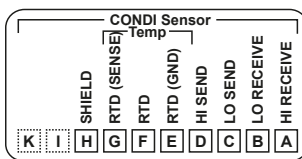
Módulo MK-PH 015X Asignación de bornes



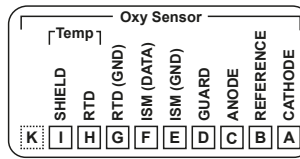
Módulo MK-COND 025X Asignación de bornes



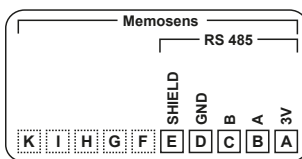
Módulo MK-CONDI 035X Asignación de bornes



Módulo MK-OXY 045X Asignación de bornes



Módulo MK-MS 095X Asignación de bornes



Instalación fácil

- Instalación en pared, tubo o montaje en panel
- Todas las piezas son fácilmente accesibles
- Gran compartimiento de bornes
- La subcarcasa se puede preinstalar
- Apto también para conductos metálicos rígidos
- Bornes enchufables sustituibles
- Sustitución de la electrónica sin necesidad de nuevo cableado

Kit de montaje en tubo ZU 0274

Para montaje en postes o tubos verticales u horizontales.



Capucha protectora ZU 0737

Protección adicional contra la exposición directa a la intemperie y daño mecánico.



Kit de montaje en panel ZU 0738

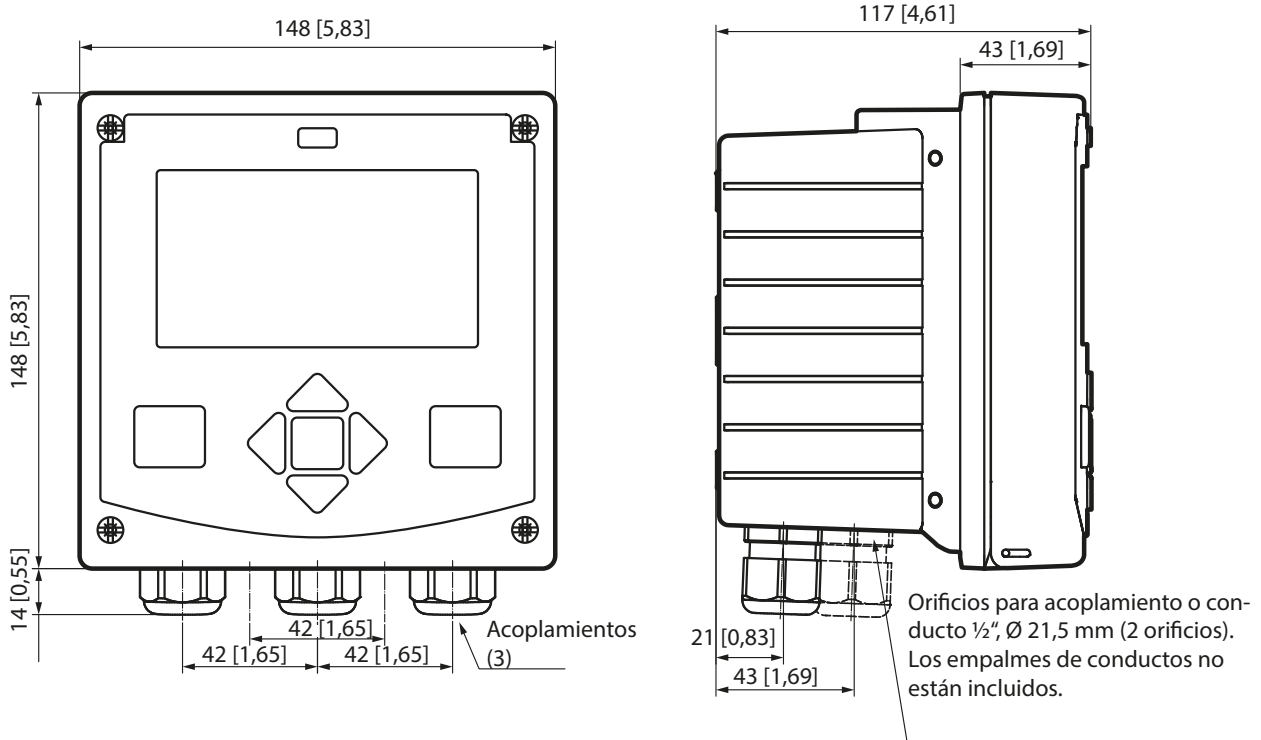
Para instalación en secciones de panel estandarizadas 138 mm x 138 mm (DIN 43700), sellado contra panel.



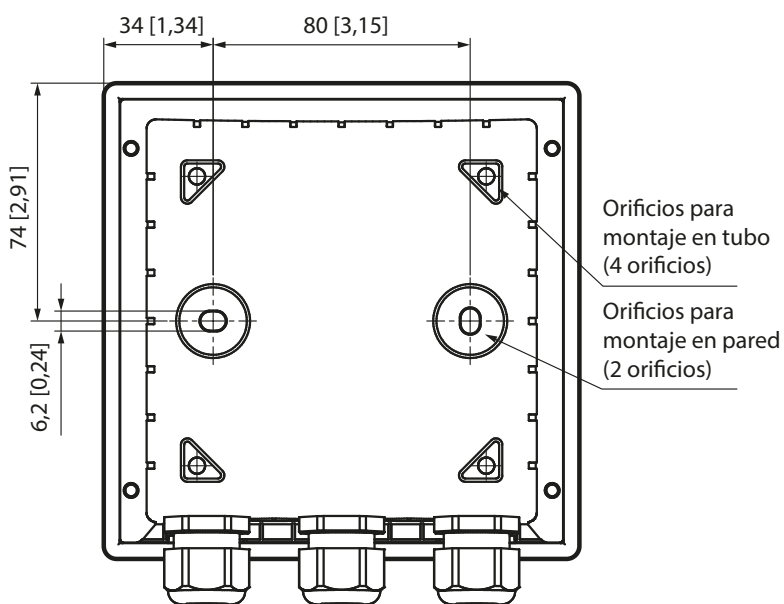
Stratos Multi

Planos de dimensión – Montaje en pared

Vista frontal y lateral



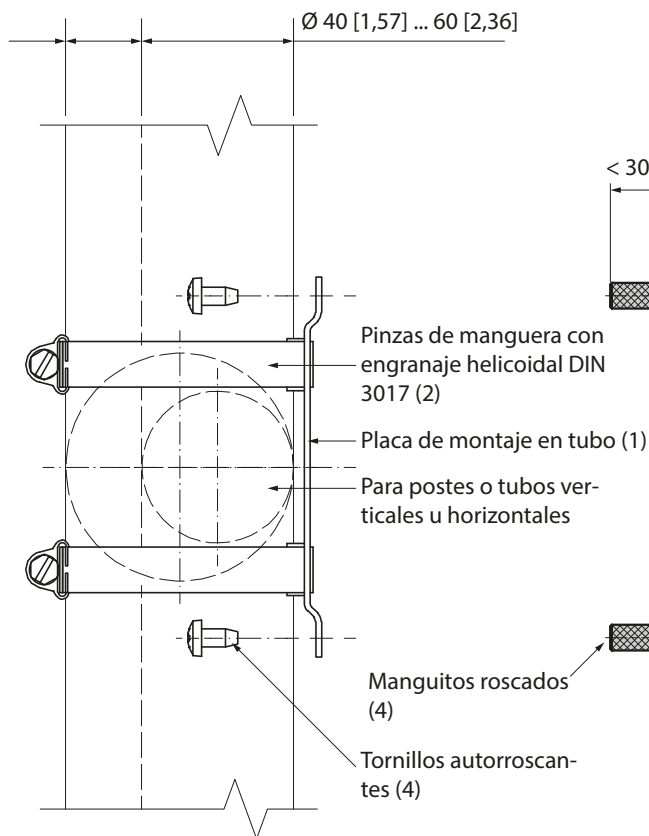
Vista trasera



Todas las dimensiones en mm [pulgadas]

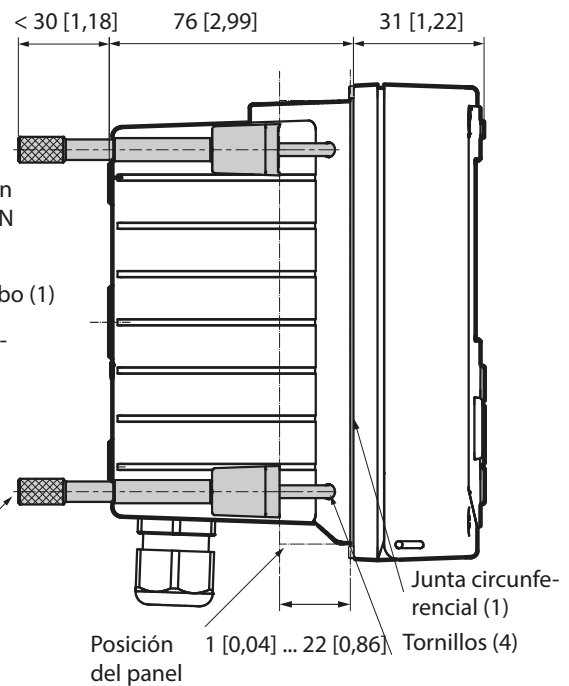
Planos de dimensión – Montaje en tubo/pared

Kit de montaje en tubo ZU 0274



Kit de montaje en panel ZU 0738

Sección de panel 138 mm x 138 mm (DIN 43700)



Todas las dimensiones en mm [pulgadas]

Stratos Multi

Planos de dimensiones – Capucha protectora

Capucha protectora ZU 0737

